

TECHNISCHE OMSCHRIJVING

Deze lichtsensor geeft een 0-10V DC signaal af rechtstreeks evenredig met het lichtniveau.

Naargelang de toepassing kan u kiezen uit 4 verschillende meetbereiken :

- 3...300 lux
- 30...3.000 lux
- 300...30.000 lux
- 600...60.000 lux

Toepassing :

- Sturen van zonweringen
- In-en uitschakelen van verlichting
- Daglichtafhankelijke lichtregeling

**TECHNISCHE GEGEVENS****Ingang**

Supply voltage 24 V DC \pm 10%

Uitgang

Output voltage 0-10 V

Specificaties

Lux ranges: 3...300 lux, 30...3K lux

300...30K lux, 600...60K lux

Protection class IP 54

Connection Screw terminals

Distance from Control Max. 100 m

Cable: Class I Control 3 x 1,5 mm²

Cable: Class II Control 0,6 mm

Ambient temperature -40°C...+50°C

INSTELLEN MEETBEREIK

MODE **A** : 3 – 300 lux --- nacht

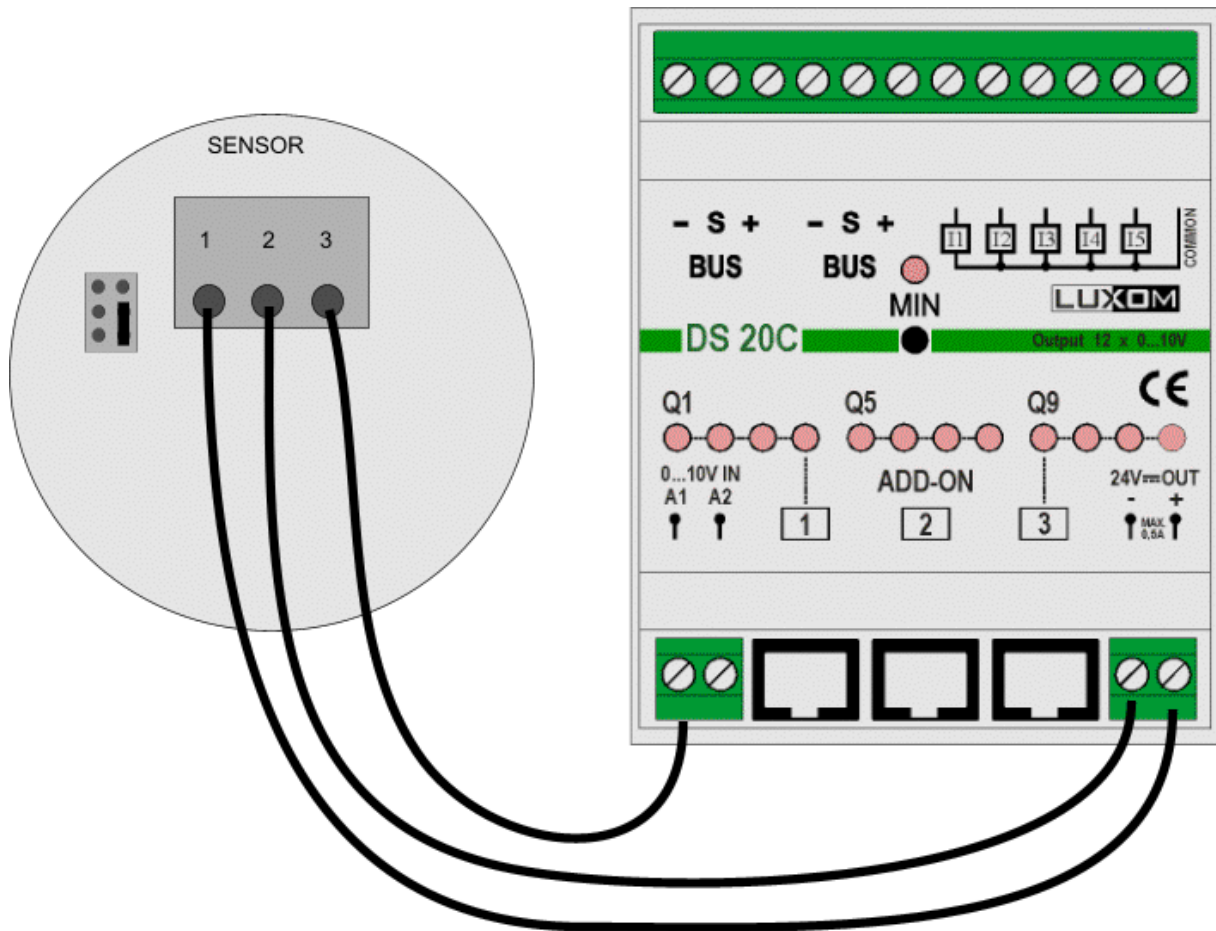


MODE **B** : 30 – 3.000 lux --- avond

MODE **C** : 300 – 30.000 lux --- dag



MODE **D** : 600 – 60.000 lux --- zon



LICHTNIVEAU's

15...20 lux	Schemer
2.000 lux	Normaal daglicht
>20.000 lux	Zonlicht

Lichtniveau's in functie van de toepassing :

25 lux	Minimum voor buitenverlichting
50 lux	Parking-en tuinverlichting
150 lux	Opslagruimtes en doorgangen
200 lux	Minimum lichtniveau voor het uitvoeren van taken
500 lux	Burelen en winkelruimtes
1.500 lux	Voor het uitvoeren van fijne taken, nauwkeurige assemblage, bedienen van machines