

DS807A

DMX CONSTANT LED
DIMMER DRIVER 4CH

www.luxom.be

FUNCTIONELE GEGEVENS UITGANG

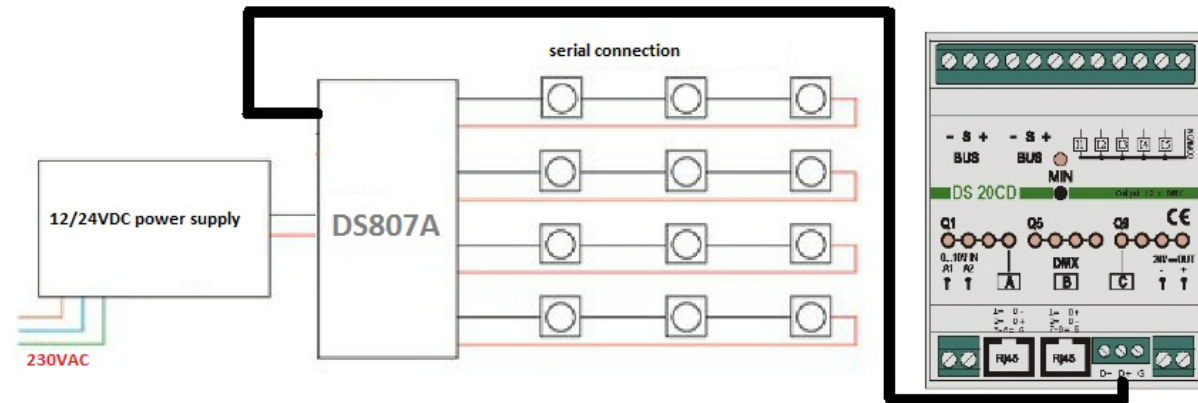
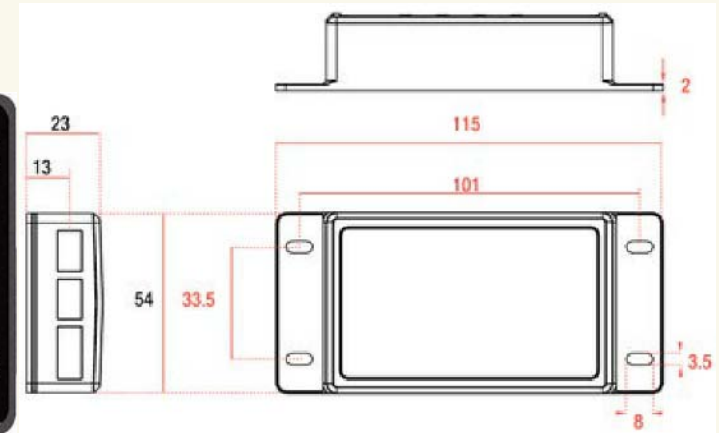
Aantal uitgangen	4
Type uitgang	Dimbaar
Uitgang	12V/350mA: 3x1W
	12V/700mA
	24V/350mA
	24V/700mA
Vermogen	6A
Dimbereik	0-100%

TECHNISCHE GEGEVENS

Voedingsspanning	12/24VDC
Installatie	muur montage
Ingang	DMX startadres via dipswitch

ALGEMEEN

Garantie	2 jaar op omruiling
Omgevings temperatuur	0 - 40° C
Afmetingen LxBxD	115(L) x 54(B) x 23 (H) mm
Gewicht	150g



- dimmer met 4 uitgangen: kan met de DS20CD dimcontroller aangestuurd worden.