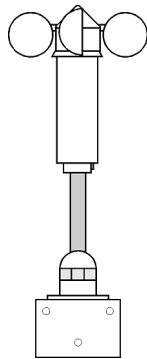


LUXOM

LU.0101

Windsnelheidsmeter met wandhouder



TECHNISCHE OMSCHRIJVING

Deze windmeter wordt gebruikt voor het meten van de windsnelheid.

Wanneer deze windsensor wordt verbonden met een geijkte windsensor-ingang van het Luxom systeem dan kunnen in functie van de gemeten windsnelheid bepaalde acties worden uitgevoerd.

Bijvoorbeeld :

>30km/h => Op-commando zonwering(en)

>80km/h => Neer-commando rolluiken

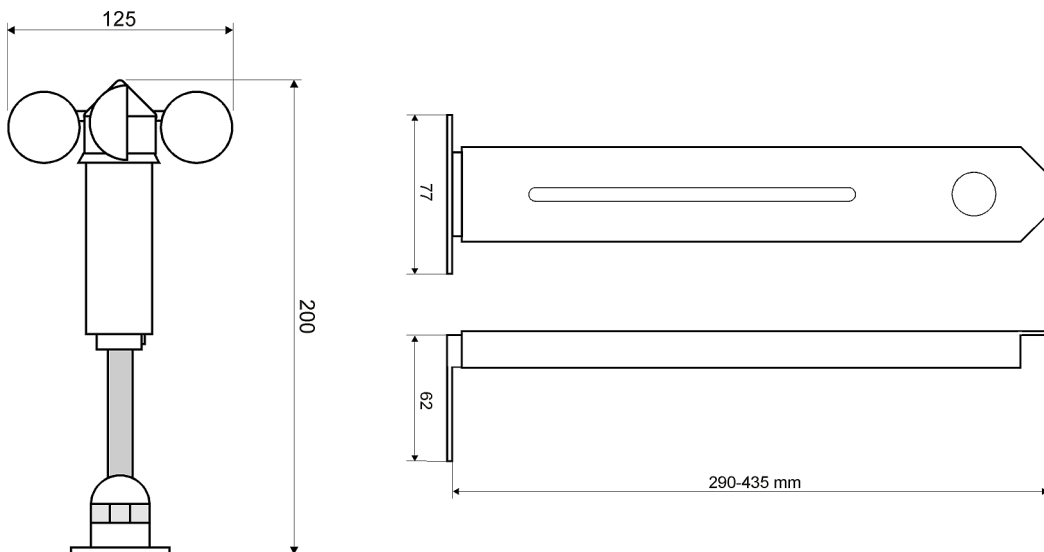
=> vermijden van stormschade

=> Uitschakelen waterfontein

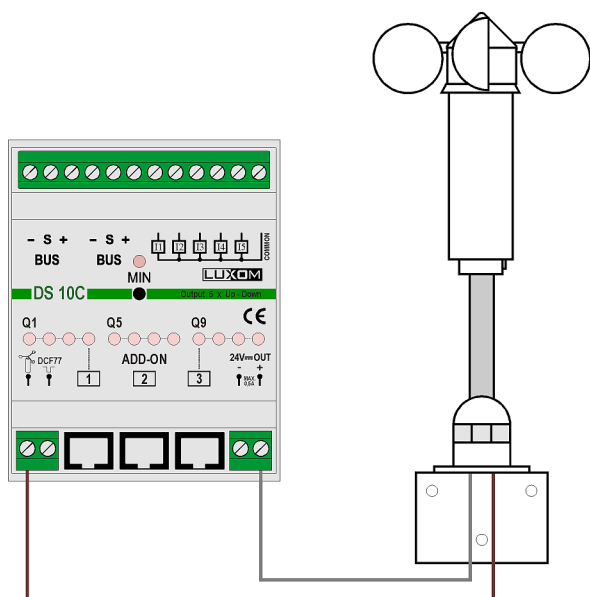
Deze windmeter mag enkel worden aangesloten aan ingangen die hiervoor zijn uitgerust.

(Zie motorcontrollers DS10C en DS10C-CL)

Technische gegevens	
Voedingsspanning	24 VDC
Elektrisch verbruik	0.2 VA
Installatie	Wandmontage
Bevestigingsstang windmeter	Aluminium - diameter 12mm
Aansluitkabel windanemoon	2-draads, lengte 4.5m
Maximale afstand tussen sensor en motorcontroller	50 m
Garantie	12 maanden op omruiling
Beschermingsgraad	IP 55
Afmetingen	Zie onderaan deze pagina
Aantal DIN-rail modules 18 mm	-



AANSLUITSCHEMA MET MOTORCONTROLLER DS10C en DS10C-CL



MONTAGE WANDHOUDER

