

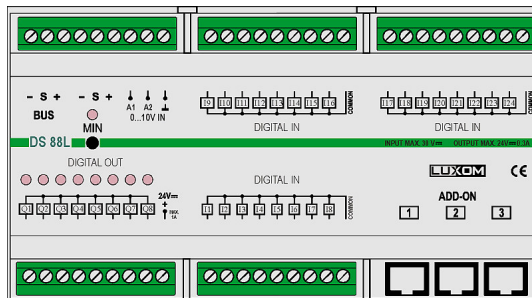
TECHNISCHE OMSCHRIJVING

Via deze Luxom module kan u 20 uitgangen aansturen en 2 analoge signalen (0/10V) + 24 binaire signalen inlezen. (uitgangen = 8 transistoruitgangen en 3 add-on aansluitingen)

Druktoetsen, aanwezigheidsmelders, transistorsignalen en raam -of deurcontacten kunnen rechtstreeks op deze module worden aangesloten via de 24 binaire ingangen.

Extra functies ter beschikking in deze module :

- Ingangen met kort-, lang- en 2x drukken functie.
- Bedrijfsurenteller en schakelteller per uitgang
- Logische poorten (-AND-OR-) vrij instelbaar
- Dag/nacht functie voor energiebesparing.
- Outlinks waarmee u alle soorten groep-en timergestuurde acties kan realiseren. (vertraagd aan, vertraagd uit, voor bepaalde tijd aan, voor bepaalde tijd uit, knipperen,...)



Toepassingen :

- Decentraal sturen van verlichting in woningen en kantoren.
- Ombouwen van conventionele teleruptorinstallaties
- Beheer van meerdere kamers in hotels of rust- en verzorgingstehuizen.

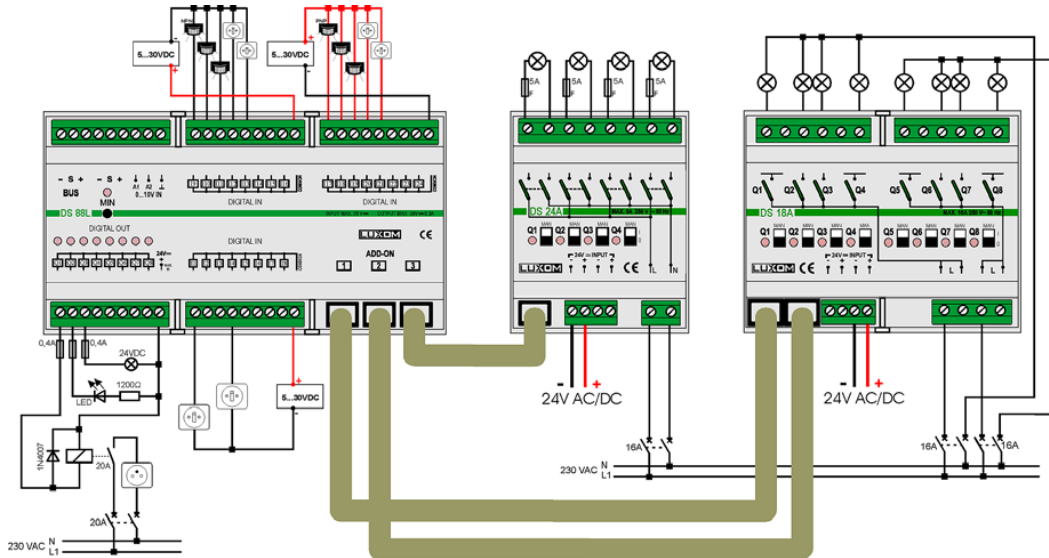
TECHNISCHE GEGEVENS	
Product ID	202
BUS	CBUS
Communicatie	CSMA/CA
Voedingsspanning	24 VDC
Elektrisch verbruik	2VA
Installatie	DIN-rail montage
Aantal busaansluitingen	2
Aansluitklemmen BUS	2.5 mm ² - afneembaar

FUNCTIONELE GEGEVENS UITGANGEN Q1-Q8	
Transistor uitgang	8 x NPN, open collector
Maximale schakelspanning/stroom	30VDC / 0.5A
Kortsluitbeveiligd	Neen (zekering van 0.5F voorzien per uitgang)
Aansluitklemmen	2.5 mm ² - afneembaar

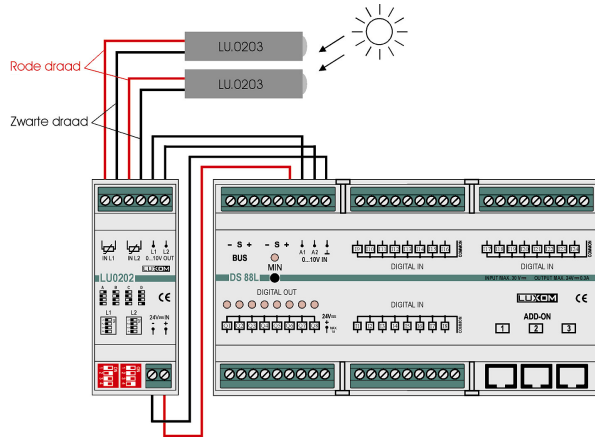
FUNCTIONELE GEGEVENS UITGANGEN Q9-Q20	
Transistor uitgang	10V / 2mA

FUNCTIONELE GEGEVENS BINAIRE INGANGEN I1 - I24	
Ingangen	8 + 8 + 8
Type ingang	Binair
Soorten signalen	Potentiaalvrije contacten en transistorsignalen
Ingangsimpedantie	6 kOhm
Nominale ingangsspanning	24 VDC / 4 mA (5VDC-0.7mA 30VDC-5mA max.)
Common aansluiting van I1...I8, I9...I16 en I17...I24	Spanningsloos
Aansluitklemmen	2.5 mm ² - afneembaar
Galvanische scheiding tussen BUS en ingangen	>4kV
Maximale afstand tussen ingang en contact	100 meter bij 24 VDC (met afgeschermd bedrading)
Garantie	3 jaar op omruiling (uitgezonderd relais en connectoren)
Omgevingstemperatuur	0 - 50° C
Beschermingsgraad	IP 20
Afmetingen LxBxH	160 x 90 x 62 mm
Aantal DIN-rail modules 18 mm	9 (zonder add-on modules)

AANSLUITSCHEMA BINAIRE IN- EN UITGANGEN



ANALOGIE INGANGEN A1-A2



FUNCTIONELE GEGEVENS

Ingangen	2 x analog 0-10V
Resolutie	8 bit
Max. afstand tussen ingang en sensor	50 meter (met afgeschermd bedrading)

TABEL UITGANGEN

LOCATIE MODULE :			MIN :
POORT	TYPE	NAAM	GROEP-ADRES
Q1	ADD 1		
Q2	ADD 1		
Q3	ADD 1		
Q4	ADD 1		
Q5	ADD 2		
Q6	ADD 2		
Q7	ADD 2		
Q8	ADD 2		
Q9	ADD 3		
Q10	ADD 3		
Q11	ADD 3		
Q12	ADD 3		
Q13	Trans		
Q14	Trans		
Q15	Trans		
Q16	Trans		
Q17	Trans		
Q18	Trans		
Q19	Trans		
Q20	Trans		