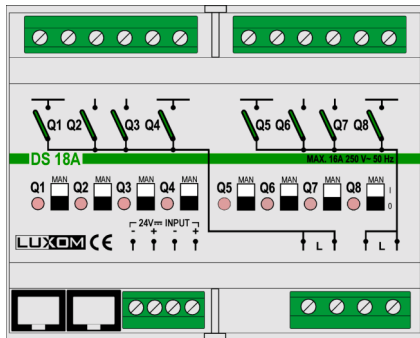




DS 18A

Module "add-on"
8 x 16A unipolaire



DESCRIPTION TECHNIQUE

Ce module Luxom sert principalement à être monté sur le module à 8+4 relais DS08L, mais aussi à être utilisé comme module complémentaire sur les contrôleurs DS10C ou DS20C. Ce module est pourvu de 2 fois 4 sorties pour une charge maximum de 16A sous 250VAC.

Application: contrôle de l'éclairage et de ventilateurs.

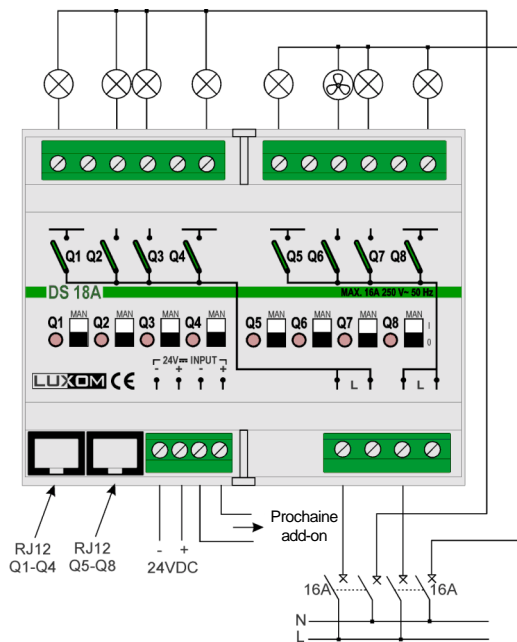
Chaque sortie peut être manuellement activée au moyen de commutateurs intégrés sur le module. Ces commutateurs sont très pratiques pour une mise en marche rapide de l'installation ou pour allumer des dispositifs d'éclairage en cas d'urgence.

La connexion se fait au moyen d'un câble add-on (1 câble par 4 sorties) et d'une alimentation de 24VDC/AC.

Voir schéma de raccordement sur la page suivante.

Spécifications techniques	
Code produit	-
BUS	-
Communication	-
Tension d'alimentation	24 VDC/AC
Consommation électrique	3.6 VA
Installation	Montage rail-DIN
Nombres de connexions 24 VDC	2
Bornes de connexions 24 VDC	2.5 mm ²
Nombres de connecteurs "add-on"	2
Interrupteur "test" pour commande manuelle	8 (un par sortie)
Données fonctionnelles des sorties	
Nombre de sorties à relais	8x contact NO
Contact à relais	Unipolaire, pas à potentiel libre
Tension maximale	Max. 250 VAC
Courant maximum	Max. 16A 16A
Bornes de connexions	4 mm ²
Capacité de connection résistive (cosφ = 1)	Max. 4000 VA
Capacité de connection inductive (cosφ = 0,4)	Max. 1000 VA
Alliage contact de relais	AgSnIn
Charge minimale exigée	100 mA sur 5 VDC
Durée de vie des contacts	
Charge résistive 10A, 250V AC (cosφ = 1)	>190.000 actions
Charge inductive 5A (cosφ = 0,4)	>170.000 actions
Lampes 1500W, 230 VAC	>70.000 actions
Lampes fluorescentes 1000W, 230 VAC	>70.000 actions
Garantie	3 ans sur échange (sauf relais et bornes de connection)
Degré de protection	IP 20
Dimensions HxLxP	72 x 90 x 62 mm
Nombre de modules rail-DIN 18 mm	4

SCHEMA DE RACCORDEMENT:



AUTRES ADD-ON's :

<p>DS 04A 4 x 10A libre de potentiel</p>	<p>Ce module Luxom sert principalement à être monté sur le module à 8+4 relais DS08L, mais aussi à être utilisé comme module complémentaire sur les contrôleurs DS10C ou DS20C. Ce module est pourvu de 4 sorties à potentiel libre pour une charge de maximum 230VAC/10A.</p> <p>Application: par exemple, pour le contrôle de puissance d'éclairage et de moteurs.</p> <p>Chaque sortie peut être manuellement activée au moyen de commutateurs intégrés sur le module. Ces commutateurs sont très pratiques pour une mise en marche rapide de l'installation ou pour allumer des dispositifs d'éclairage en cas d'urgence.</p>
---	---

<p>DS 24A 4 x 5A bipolaire</p>	<p>Ce module Luxom sert principalement à être monté sur le module à 8+4 relais DS08L, mais aussi à être utilisé comme module complémentaire pour les contrôleurs DS10C ou DS20C. Ce module est pourvu de 4 portes bipolaires d'une capacité maximum de 1200 W sous 250VAC</p> <p>Application : contrôle de l'éclairage et de ventilateurs dans les locaux sanitaires.</p> <p>Chaque sortie peut être manuellement activée au moyen des commutateurs intégrés sur le module. Ces commutateurs sont très pratiques pour une mise en marche rapide de l'installation ou pour allumer des dispositifs d'éclairage en cas d'urgence.</p>
---	---