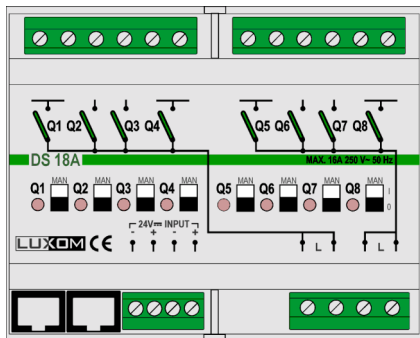


LUXOM

DS 18A

Add-on module
8 x 16A enkelpolig



TECHNISCHE OMSCHRIJVING

Deze Luxom module wordt onder meer gebruikt als uitbreiding op de 8+4 kanaals relaismodule DS 08L maar ook als add-on module op de controllers DS10C of DS20C.

De module beschikt over 2x4 enkelpolige uitgangen die een belasting kunnen schakelen van maximum 250 VAC/16A.

Toepassing : sturen van onder meer verlichting en ventilatie.

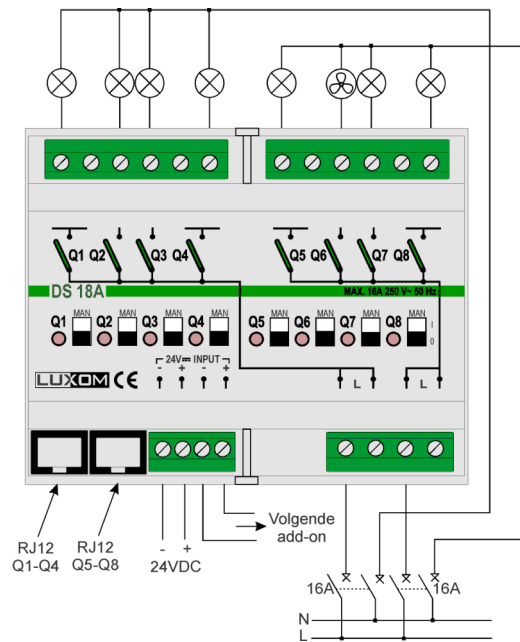
Elke uitgang kan manueel worden ingeschakeld via de testschakelaars die op de module aanwezig zijn.

Deze schakelaars zijn vooral nuttig voor een snellere ingebruikname van de installatie of om tijdens een noodgeval de verlichting in te schakelen.

Als aansluiting volstaat een RJ12 kabel per 4 uitgangen en een 24V DC aansluiting. Zie aansluitschema op volgende pagina.

Technische gegevens	
Produkt ID	-
BUS	-
Communicatie	-
Voedingsspanning	24 VDC
Elektrisch verbruik	3.6 VA
Installatie	DIN-rail montage
Aantal 24 VDC aansluitingen	2
Aansluitklemmen 24 VDC	2.5 mm ²
Aantal add-on connectoren	2
Testschakelaars voor manuele bediening	8 (één per uitgang)
Functionele gegevens uitgangen	
Relais uitgang	8x NO contact
Relaiscontact	Enkelpolig, niet potentiaalvrij
Schakelspanning	Max. 250 VAC
Schakelstroom	Max. 16A
Aansluitklemmen	4 mm ²
Schakelvermogen ohmse belasting (cosφ = 1)	Max. 4000 VA
Schakelvermogen inductieve belasting (cosφ = 0,4)	Max. 1000 VA
Contact materiaal	AgSnIn
Minimum vereiste belasting	100 mA bij 5 VDC
Levensduur relaisuitgangen	
Ohmse belasting 10A, 250V AC (cosφ = 1)	>190.000 schakelacties
Inductieve belasting 5A (cosφ = 0,4)	>170.000 schakelacties
Gloeilampen 1500W, 230 VAC	>70.000 schakelacties
Fluorescentielampen 1000W, 230 VAC	>70.000 schakelacties
Garantie	3 jaar op omruiling (uitgezonderd relais en connectoren)
Beschermingsgraad	IP 20
Afmetingen LxBxH	106 x 90 x 62 mm
Aantal DIN-rail modules 18 mm	6

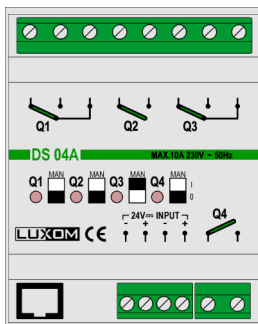
AANSLUITSCHEMA:



ANDERE ADD-ON's :

DS 04A

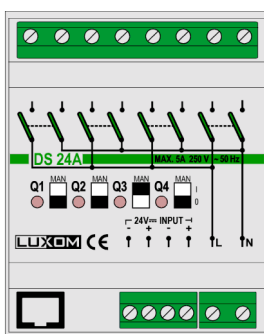
4 x 10A potentiaalvrij



- Deze Luxom module wordt onder meer gebruikt als uitbreiding op de 8+4 kanaals relaismodule DS 08L maar ook als add-on module op de controllers DS10C of DS20C. De module beschikt over 4 potentiaalvrije uitgangen die een belasting kunnen schakelen van maximum 230VAC/10A.
- Toepassing : sturen van onder meer laagspanningstoepassingen, verlichting, of motoren in combinatie met een Pluscontrol stuur module die geschikt is voor het sturen van motoren. (oa. module DS10C)
- Elke uitgang kan manueel worden ingeschakeld via de testschakelaars die op de module aanwezig zijn. Deze schakelaars zijn vooral nuttig voor een snellere ingebruikname van de installatie of om tijdens een noodgeval de verlichting in te schakelen.

DS 24A

4 x 5A dubbelpolig



- Deze Luxom module wordt onder meer gebruikt als uitbreiding op de 8+4 kanaals relaismodule DS 08L maar ook als add-on module op de controllers DS10C of DS20C. De module beschikt over 4 dubbelpolige uitgangen die een belasting kunnen schakelen van max.1250W.
- Toepassing : verlichting-en ventilatorsturing in sanitaire ruimten.
- Elke uitgang kan manueel worden ingeschakeld via de testschakelaars die op de module aanwezig zijn. Deze schakelaars zijn vooral nuttig voor een snellere ingebruikname van de installatie of om tijdens een noodgeval de verlichting in te schakelen.